

KOPIER-/ SCANVORLAGE

FAX: 06721 / 4 48 45, TEL. 4 26 46, E-MAIL: INFO@ENSTE-REHA.DE

BESTELL-FORMULAR FÜR SONDERANFERTIGUNG

Auftrag Senden Sie uns bitte ein Angebot.

Unsere Faxnummer: _____

Telefon (Rückruf erwünscht): _____

E-Mail: _____

Gewünschte Artikel lt. unten stehender Angaben: _____

Kunden-Nummer: _____

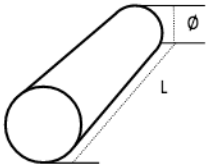
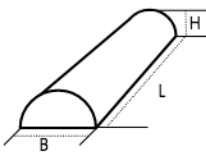
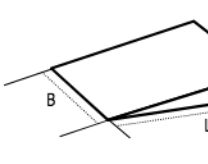
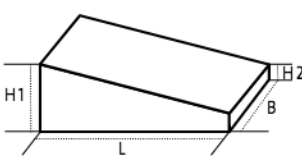
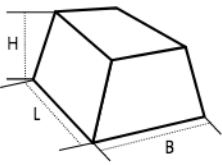
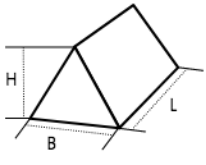
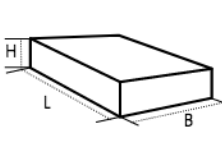
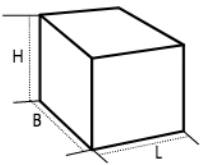
(bitte eintragen, falls zur Hand)

Unsere Anschrift

Ansprechpartner / Datum

1 Formentypen 1-8;

In Schaumstoffe, Verbundschaum, Hartschaum oder als Kissenform mit jeweiliger Füllung. Maße bitte in der Skizze eintragen.

			
Typ 1 <input type="radio"/> Rolle	Typ 2 <input type="radio"/> Halbrolle	Typ 3 <input type="radio"/> Keil	Typ 4 <input type="radio"/> Keil mit erhöhter Kante
			
Typ 5 <input type="radio"/> Spreizkeil	Typ 6 <input type="radio"/> Dachkeilform	Typ 7 <input type="radio"/> Platte	Typ 8 <input type="radio"/> Würfel/Quader

2A Schaumstoff Zuschnitt aus:

(1 + 2A)

- Polyurethan (PU)-Schaumstoff
Standard-Schaumstoff
- HR-Schaumstoff
Kaltschaum (z.B. Matratzen)
- weich mittel fest
- Verbundschaum (schwer, stabil, recycelter, gepresster Schaumstoff)
- Hartschaum (Neopolen, nur Plattenware von 20 mm Stärke, auch zum schichten)

zzgl. Bezugs-Material aus:

- Kunstleder
Farbe: _____
- Suratec
Farbe: _____
- PhysioTex
Farbe: _____
- Baumwolle
Farbe: _____

2B Kissenzuschnitt:

+

Füllmaterial:

- Kissenzuschnitt (mit Randhöhe = Formtyp 7)
- Kissenzuschnitt (ohne Randhöhe: nur L x B) 

Kissenmaterial:

- Kunstleder
Farbe: _____
- Suratec
Farbe: _____
- PhysioTex
Farbe: _____
- Baumwolle
Farbe: _____
- mit zusätzlicher Innenhülle aus
- PhysioTex
Farbe: _____
- Baumwolle
Farbe: _____

- Polypropylenperlen
- Polypropylenperlen gemischt mit Schaumstoff-Flocken 1:1
- Dinkelspelz
- Schaumstoff-Flocken
- Polypropylen-Granulat (schwer)
- Watteteile

- prall gefüllt locker gefüllt



weitere Infos: