

Bestell- & Preisliste

Gültig ab 1. Oktober 2008

Physioform®-Grip

Variable Lagerungshilfe €€

Hilfsmittelverzeichnis Nr. 20.29.02.0001

Patent angemeldet

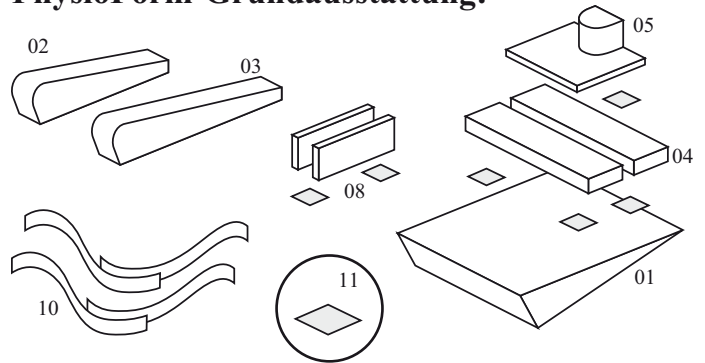
Wir verwenden, dank des speziell für PhysioForm entwickelten Grip-Systems*, auf den einzelnen Polsterteilen nur aufgenähtes Flauchband und kein Klettband mehr und erzielen dennoch jede gewünschte Fixierung !

(*Grips sind auswechselbare, doppelseitige Klettteile von je 5 x 5 cm, welche einzeln oder paarweise den Polsterteilen erst dann unterlegt werden, wenn deren Platzierung eingestellt ist.)

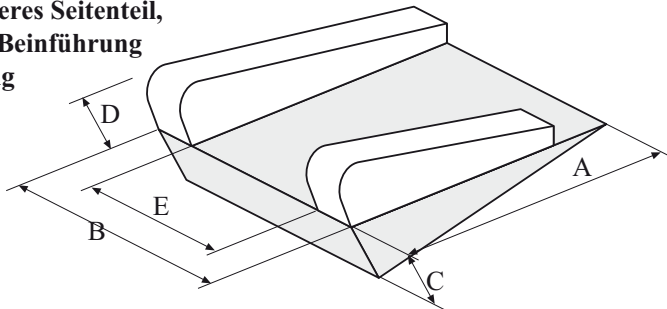
| Gr. | Bestellnummer Grundausstattung | Preise o. MwSt. | Preise inkl. 19% MwSt. |
|--------------------------|-----------------------------------|--------------------|---------------------------|
| <input type="checkbox"/> | I REF F 9010 | € 822,69 | € 979,00 |
| <input type="checkbox"/> | II REF F 9020 | € 885,71 | € 1054,00 |
| <input type="checkbox"/> | III REF F 9030 | € 1003,36 | € 1194,00 |
| <input type="checkbox"/> | IV REF F 9040 | € 1189,08 | € 1415,00 |

01 = Basiskeil; 02/03 = je ein langes u. ein kurzes Seitenteil; 04 = Erhöhungssatz (2-teilig); 05 = Flachsitz m. Abduktionskeil; 08 = 2 Seitenkissen; 10 = 2 Gurte (je 2-teilig); 11 = Grip-Satz (mehrteilig)

PhysioForm-Grundausstattung:



NEU: Ein längeres Seitenteil, zur optimalen Beinführung bei Seitlagerung



Maßtabelle (in cm)

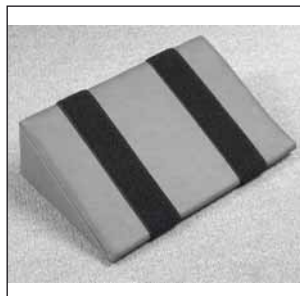
| Gr. | A | B | C | D | E |
|------------|------------|-----------|-----------|-----------|-----------|
| I | 74 | 58 | 16 | 20 | 34 |
| II | 96 | 58 | 22 | 20 | 34 |
| III | 116 | 62 | 27 | 22 | 38 |
| IV | 136 | 69 | 33 | 22 | 45 |

(Sondermaße auf Anfrage)

Zubehör: (Anwendungsbeispiele siehe Katalog und Bedienungsanleitung)

Einsatzkeil klettfrei

| | | |
|--------------------------|------------------------|----------------------------------|
| <input type="checkbox"/> | Gr. I/II Nr. 912-06 | o.MwSt: € 39,50 inkl. € 47,00 |
| <input type="checkbox"/> | Gr. III Nr. 930-06 | o.MwSt: € 42,86 inkl. € 51,00 |
| <input type="checkbox"/> | Gr. IV Nr. 940-06 | o.MwSt: € 47,48 inkl. € 56,50 |



Halbrolle klettfrei

| | | |
|--------------------------|------------------------|----------------------------------|
| <input type="checkbox"/> | Gr. I/II Nr. 912-07 | o.MwSt: € 45,13 inkl. € 53,70 |
| <input type="checkbox"/> | Gr. III Nr. 930-07 | o.MwSt: € 50,00 inkl. € 59,50 |
| <input type="checkbox"/> | Gr. IV Nr. 940-07 | o.MwSt: € 59,24 inkl. € 70,50 |



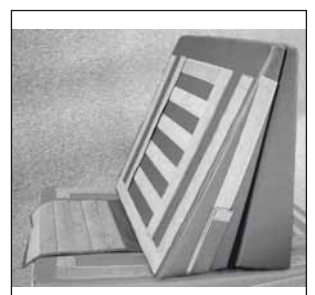
Satz Korrektur-Rollen klettfrei

| | | |
|--------------------------|-----------------------|----------------------------------|
| <input type="checkbox"/> | Ø 5 cm Nr. 912-08 | o.MwSt: € 73,95 inkl. € 88,00 |
| <input type="checkbox"/> | Ø 7 cm Nr. 934-08 | o.MwSt: € 74,79 inkl. € 89,00 |
| <input type="checkbox"/> | Ø 11 cm Nr. 935-08 | o.MwSt: € 78,99 inkl. € 94,00 |



Rücken-Stütz-Set

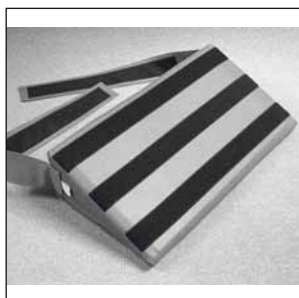
| | | |
|--------------------------|------------------------|------------------------------------|
| <input type="checkbox"/> | Gr. I/II Nr. 912-10 | o.MwSt: € 350,42 inkl. € 417,00 |
| <input type="checkbox"/> | Gr. III Nr. 930-10 | o.MwSt: € 400,00 inkl. € 476,00 |
| <input type="checkbox"/> | Gr. IV Nr. 940-10 | o.MwSt: € 431,93 inkl. € 514,00 |



Therapietisch, anklettbar
klettfreie Fläche

Gr. I und II o.MwSt: € 149,16
Nr. 912-19 **inkl. € 177,50**

Gr. III u. IV o.MwSt: € 153,36
Nr. 934-19 **inkl. € 182,50**



Skoliose-Ausgleichskissen
Dinkelspelzfüllung in Baumwollhülle mit Überzug

23 x 43 cm o.MwSt: € 21,55
Nr. 3823 **inkl. € 25,65**

40 x 15 cm o.MwSt: € 18,91
Nr. 3808 **inkl. € 22,50**

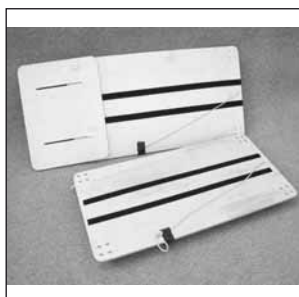
30 x 40 cm o.MwSt: € 22,18
Nr. 3830 **inkl. € 26,40**



Rollen-Unterbau

Gr. I u. II o.MwSt: € 244,71
Nr. 912-29 **inkl. € 291,20**

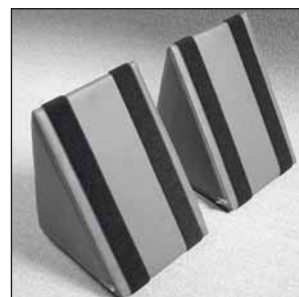
Gr. III u. IV o.MwSt: € 293,53
Nr. 934-29 **inkl. € 349,30**



Paar Vorsatzkeile
klettfrei

Gr. I u. II o.MwSt: € 80,92
Nr. 912-09 **inkl. € 96,30**

Gr. III u. IV o.MwSt: € 97,90
Nr. 934-09 **inkl. € 116,50**



Kopfstütze mit Mulde
klettfrei

Gr. I u. II o.MwSt: € 75,21
Nr. 912-12 **inkl. € 89,50**

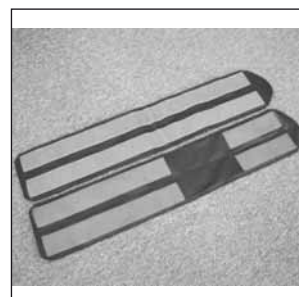
Gr. III u. IV o.MwSt: € 82,77
Nr. 934-12 **inkl. € 98,50**



Idealgurt
2-teilig

Gr. I u. II o.MwSt: € 68,99
Nr. 912-21 **inkl. € 82,10**

Gr. III u. IV o.MwSt: € 73,78
Nr. 934-21 **inkl. € 87,80**



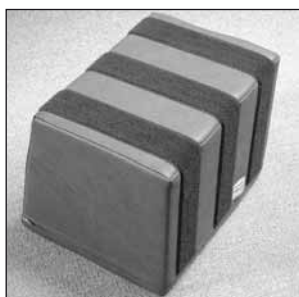
Paar Ellbogen-/Kopfstützblock
klettfrei

Paar, Gr. I o.MwSt: € 133,61
Nr. 910-30 **inkl. € 159,00**

Paar, Gr. II o.MwSt: € 143,70
Nr. 920-30 **inkl. € 171,00**

Paar, Gr. III o.MwSt: € 150,84
Nr. 930-30 **inkl. € 179,50**

Paar, Gr. IV o.MwSt: € 157,90
Nr. 940-30 **inkl. € 187,90**

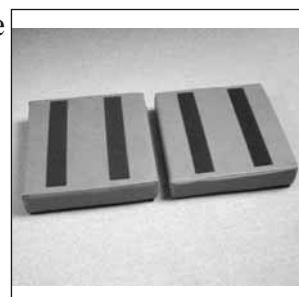


Paar Quadrat. Erhöhungsteile
klettfrei

Gr. I u. II o.MwSt: € 77,65
Nr. 912-14 **inkl. € 92,40**

Gr. III o.MwSt: € 81,60
Nr. 930-14 **inkl. € 97,10**

Gr. IV o.MwSt: € 83,36
Nr. 940-14 **inkl. € 99,20**



Tragehülle

Gr. I o.MwSt: € 100,67
Nr. 910-40 **inkl. € 119,80**

Gr. II o.MwSt: € 112,02
Nr. 920-40 **inkl. € 133,30**

Gr. III o.MwSt: € 146,39
Nr. 930-40 **inkl. € 174,20**

Gr. IV o.MwSt: € 154,79
Nr. 940-40 **inkl. € 184,20**



Sandsäcke mit abnehmbaren
PhysioTex-Bezug

0,5kg, 20x10cm o.MwSt: € 8,57
Nr. 65550 **inkl. € 10,60**

1,0kg, 20x15cm o.MwSt: € 9,58
Nr. 65650 **inkl. € 11,40**

1,5kg, 25x15cm o.MwSt: € 10,25
Nr. 65750 **inkl. € 12,20**

2,0kg, 27x20cm o.MwSt: € 11,68
Nr. 65850 **inkl. € 13,90**



Alle Produkte mit CE-Kennzeichnung gemäß Medizin-Produkte-Gesetz.
Ab einem Bestellwert von € 100,- liefern wir frei Haus.

Enste Physioform Reha

Jakob-Ebersmann-Str. 7 • 55411 Bingen • Tel. 0 67 21/4 26 46 • Fax 4 48 45 • Mobil 01 79/94 71 808
e-Mail: info@enste-reha.de • Internet: www.enste-reha.de